

Doplňkový ovládací panel

(pro frekvenční měniče TOSHIBA)

Návod k obsluze

RKP 007Z






ENETEX-TEP, s.r.o. je autorizovaným distributorem firmy
esco antriebstechnik gmbh pro elektrické pohony TOSHIBA

1. Bezpečnostní instrukce

Položky popsané v těchto pokynech jsou velmi důležité, abyste mohli panel bezpečně používat, zabránit zranění sebe i ostatních osob kolem vás a také zabránit poškození majetku v okolí. Seznamte se důkladně s níže uvedenými symboly a vyobrazeními a pak pokračujte ve čtení návodu. Neopomeňte dodržovat všechna uvedená varování.

Vysvětlení označení

Označení	Význam označení
 Nebezpečí	Povely mezi externím ovládacím panelem RKP007Z a frekvenčním měničem TOSHIBA jsou přenášeny prostřednictvím sériového rozhraní. V případě ztráty komunikace nebo její poruchy (nebo při přerušení komunikačního kabelu) může nastat situace, že nebude možné pomocí externího ovl. panelu motor zastavit. Vždy zajistěte taková opatření (Systém nouzového vypnutí), aby bylo možné poháněný elektromotor odpojit od napájecího napětí i jiným způsobem.
 Varování	Tento návod k použití je určen pro koncové uživatele.
 Povinné	Před instalací měniče a uvedením do provozu si pečlivě tento návod přečtěte a umístěte jej tak, aby byl v případě potřeby k dispozici.

Bezpečnostní pokyny

- ▼ Externí ovládací panel RKP007Z nemůže být použit v žádném zařízení, které by představovalo nebezpečí pro lidské tělo nebo jehož závada nebo chyba by představovala přímé ohrožení lidského života (ovládací zařízení v jaderné elektrárně, letectví, kosmonautice a dopravě, systém podpory životních funkcí, zabezpečovací zařízení atd.).
- ▼ Tento produkt byl vyroben pod nejpřísnějšími kontrolami kvality, ale pokud má být použit ve velmi důležitém zařízení, například zařízení, jehož chybná funkce by mohla způsobit velkou nehodu, musí být na zařízení nainstalovány bezpečnostní obvody.

2. Použití

Externí ovládací panel RKP007Z je možné použít s následujícími typy frekvenčních měničů TOSHIBA:

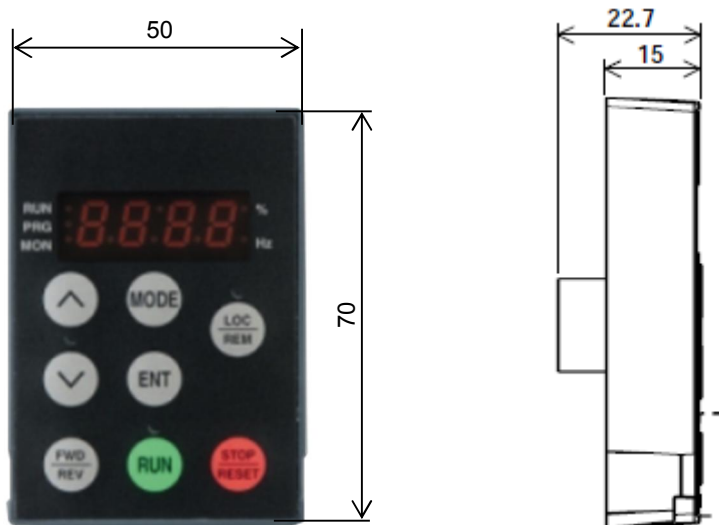
VF-nC3S, VF-S15, VF-MB1, VF-FS1

Zapojení může být provedeno pomocí standardního, 8mi žilového kabelu s konektory RJ45 v konfiguraci "pin to pin". **Kabel není standardně součástí dodávky panelu.**

Tlačítka a signálky na panelu mají shodný význam s tlačítky a signálkami umístěnými na frekvenčním měniči. Popis a vysvětlení funkcí naleznete v příslušném návodu k frekvenčnímu měniči.

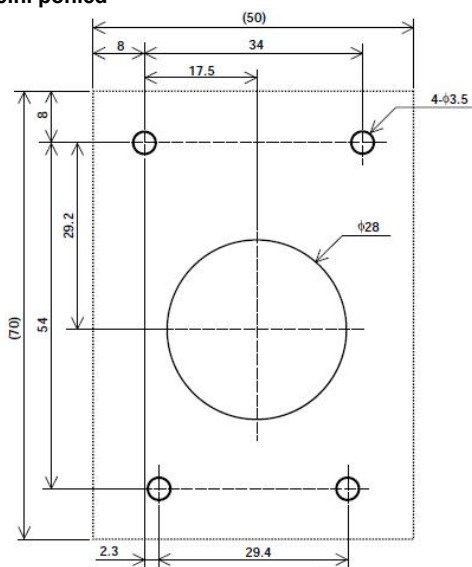
3. Rozměry

Výkres panelu



Čárkovaně je vyznačen kryt nad tlačítky FWD-REV, RUN a STOP. Kryt slouží jako ochrana před nežádoucí manipulací se zařízením. Rovněž je možné tlačítka zablokovat pomocí parametrů v samotném měniči.

Montážní rozměry – čelní pohled



Maximální tloušťka panelu 3 mm.

4. Technické parametry

Komunikační konfigurace	Protokol: Modbus RTU Komunikační rychlost: 9600, 19200, 38400 bps (Automatická detekce) Parita: Even, Odd, None (Automatická detekce)
Provozní prostředí	Vnitřní: nevystavené působení přímého slunečního světla, agresivních plynů, výbušných plynů, olejové mlhy, prachu nebo vibrací
Vibrace	méně než 5,9m/s ² (10 až 55 Hz)
Nadmořská výška	max. 3000 m n. m
Okolní teplota	-10 až +60°C
Skladovací teplota	-25 až +70 °C
Relativní vlhkost	20 až 93% (nekondenzující, bez páry)
Ochranné krytí	IP54 (musí být instalován na plochem panelu)

Příslušenství

Návod k obsluze 1 ks



Kryt na tlačítka 1 ks



Montážní vruty M3 x 10 mm 4 ks



POHONY TOSHIBA

Japonská kvalita ve všech směrech

ENETEX-TEP, s.r.o. je autorizovaným distributorem firmy
esco antriebstechnik gmbh pro elektrické pohony TOSHIBA

www.pohony-toshiba.cz